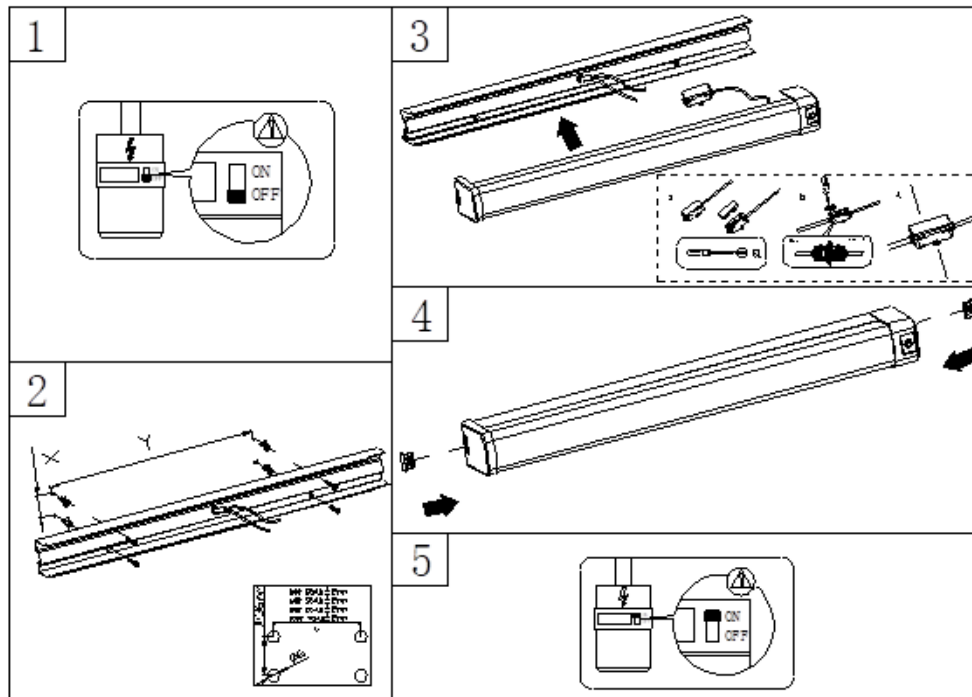


Monteringsanvisning Badinett lysarmatur

Gjelder varenummer: 57378



Monteringsrekkefølge.

1. Gjør strømkretsen strømløs, ta ned sikringen.
2. Ta glassdekslet av lampen slik at bakstykket blir frigjort. Ta vare på posen med skruer og festebraketter til glasset.
3. Fiksér bakdekslet på ønsket plass slik at strømledning kan tres inn i armaturen.
4. Bor festehull i vegg gjennom hull i bakstykket.
5. Fest bakstykket til veggen, bruk skruer/plugger etter behov.
6. Koble ledninger til 230V : Blå til blå (N), brun til brun (L), gul/grønn til gul/grønn (jord).
7. Sett på lampeglasset, og fest det med de to brakettene, en på hver side.