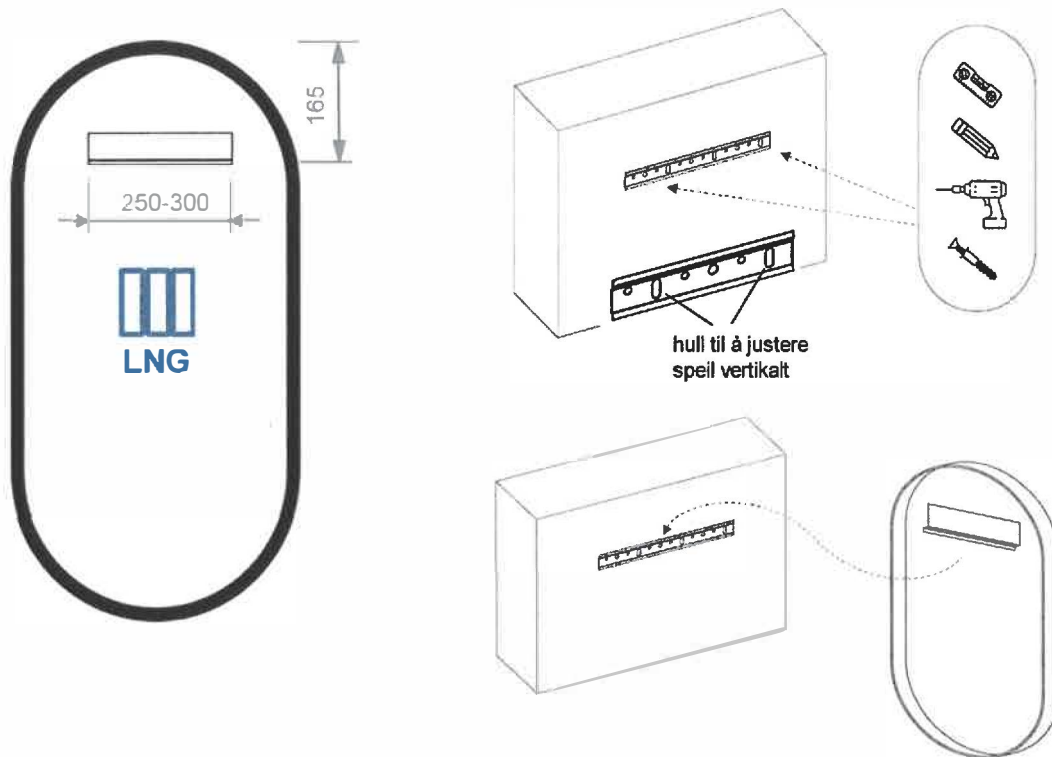


## Monteringsanvisning Milano

Speil med lys  
Gjelder artikkel: 55790, 55790

Milano speil leveres med bredde 40, 50 cm, høyde 80, 100 cm.  
Strømuttak i vegg kan legges over, eller skjult bak speilet, bare det er minst 20 cm inn fra ytterkant av det aktuelle speilet.



### Monteringsanvisning

1. Bruk vedlagte metallskinne for markering av skruenhull. Det følger med pluggen for betong-flis. Bruk 8 mm bor.
2. Koble til strøm og heng opp speil.

**NB!** Elektrisk tilkobling må gjøres av autorisert el.installatør.

### Spesifikasjoner

1. Primær spenning: 220V, 50/60 Hz
2. Sekundær spenning: 24V DC
3. Glass: 4mm miljø glass (uten kobber).
4. Lys: LED COB 480stk/m. CCT:2700K, 15,2-19,7W
5. LED Driver: CE standard og IP44
6. Kan ikke dimmes

