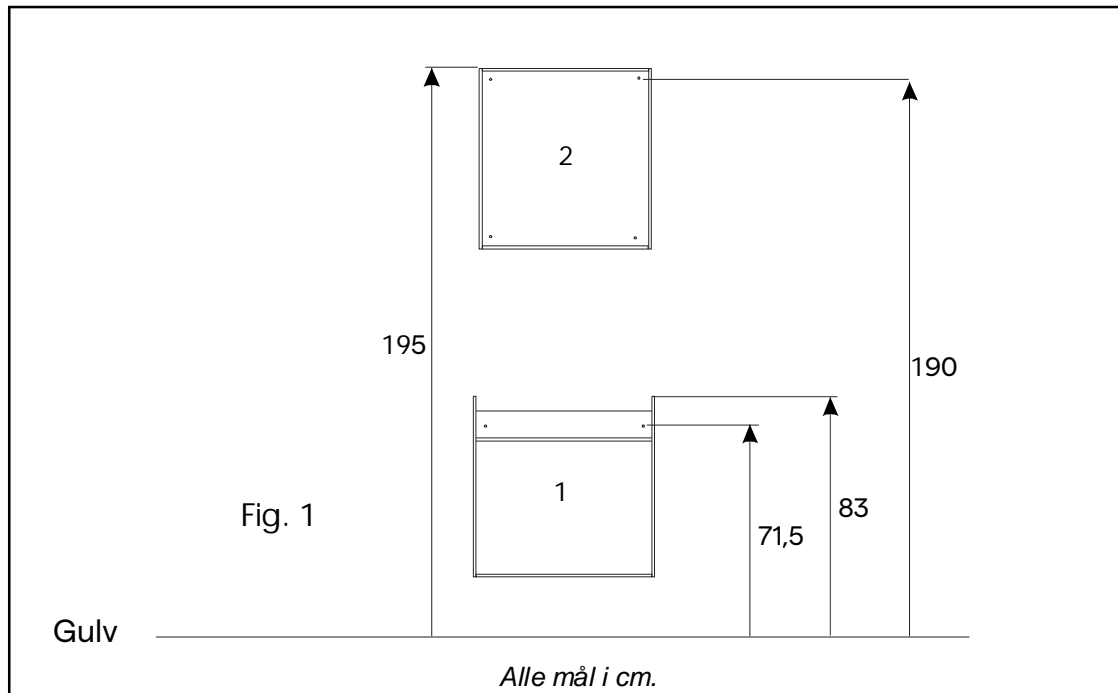
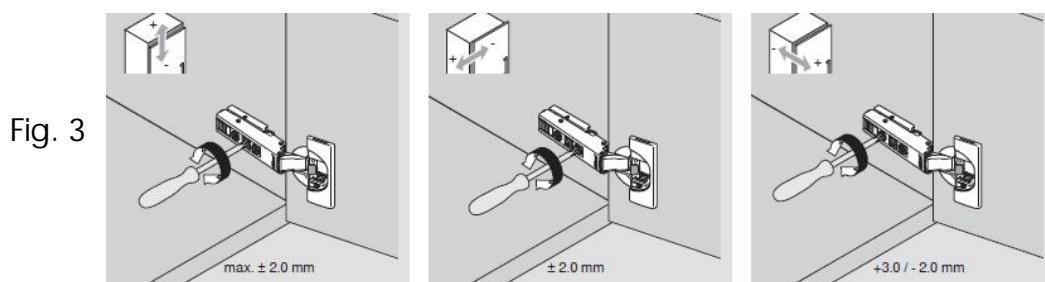
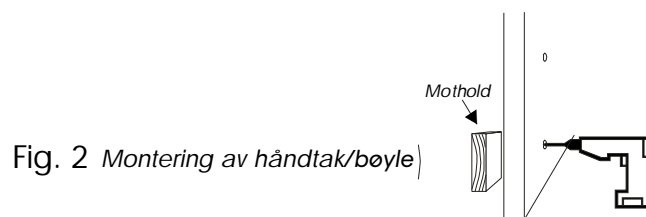


## MONTERINGSBESKRIVELSE Vita 50 rett og buet med speilskap



### Monteringsrekkefølge.

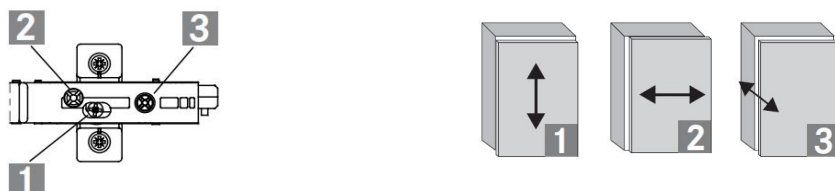
1. Seksjonene monteres i rekkefølge vist i fig. 1.
2. Dører bores for håndtak. ( fig. 2)
3. Justering av dører. (fig. 3)
4. Servant monteres med sammenhengende silikonfuge på topp av skrogsider.



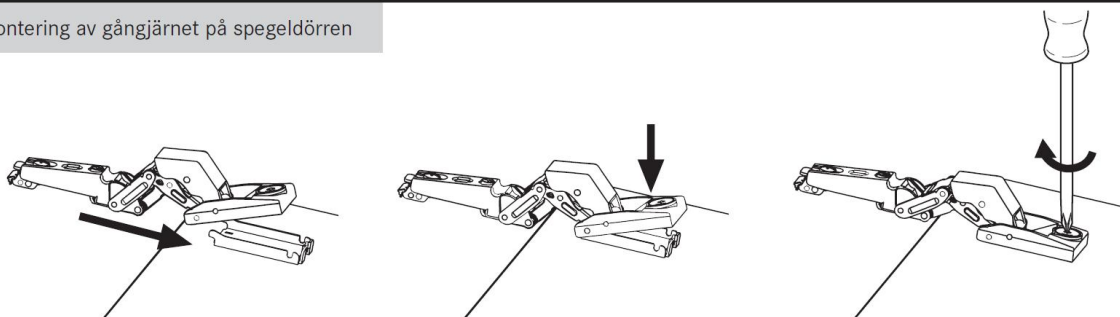
# Monteringsanvisning speildører.

- 1) Monter hengsleplatene på møblet
- 2) Monter hengslearmene på speildøren
- 3) Monter dør på møblet. Juster hengslet om nødvendig. Hengslene skal gå lett.
- 4) Juster dempekraft om ønskelig.

Justeringsmuligheter av gångjärnet på monteringsplattan i skåpsidan



Montering av gångjärnet på spegeldøren



## VERKTYGSLÖS DÄMPINGSJUSTERING

Lätt steg	Mellansteg (fabriksinställning)	Hårdare steg
<p>Justerspaken visar</p> <ul style="list-style-type: none"> <li>Riktning stomvägg</li> </ul> <p>Lämplig för:</p> <ul style="list-style-type: none"> <li>Små lätta dörrar</li> </ul>	<p>Justerspaken visar</p> <ul style="list-style-type: none"> <li>Justerspaken visar nedåt vid vänsteranslag resp. uppåt vid högeranslag</li> </ul> <p>Lämplig för:</p> <ul style="list-style-type: none"> <li>Standarddörrar</li> </ul>	<p>Justerspaken visar</p> <ul style="list-style-type: none"> <li>in i stommen</li> </ul> <p>Lämplig för:</p> <ul style="list-style-type: none"> <li>Stora tunga dörrar</li> </ul>
<p>Dämpningseffekten per gångjärn kan regleras med hjälp av justerspaken. Dämpningseffekten kan på detta sätt enkelt reduceras resp. ökas beroende på krav.</p>		

Dämparen monteras på det nedre gångjärnet

